

Spis treści

1. Ogólne wskazówki dotyczące bezpieczeństwa.....	3
2. Przed montażem	3
2.1 Zakres dostawy (specyfikacja).....	3
2.2 Bezpieczeństwo przy montażu stalowych ścian	3
2.3 Lokalizacja.....	3
2.4 Prawidłowe podłoże	4
2.5 Temperatura i wiatr	4
2.6 Montaż basenu – stojącego i zagłębionego.....	4
2.7 Ustawienie basenu na zboczu	5
2.8 Wymagane działania budowlane przy montażu basenu zagłębionego.....	5
2.9 Większa głębokość basenu	5
3. Montaż basenu	6
3.1 Zaznaczenie obrysów basenu.....	7
3.2 Ułożenie plandeki (podkładu) na dnie.....	7
3.3 Ułożenie profilu dolnego	7
3.4 Postawienie ścian niecki.....	7
3.5 Połączenie brzegów stalowego basenu z profilem spinającym.....	8
3.6 Zawieszenie wkładu foliowego.....	8
3.7 Zamocowanie profilu górnego	10
3.8 Napełnianie zbiornika	10
3.9 Wyrównanie potencjału.....	10
4. Wskazówki dotyczące eksploatacji	11
4.1 Na co należy zwrócić uwagę przy opróżnianiu basenu	11
4.2 Naprawa.....	11
4.3 Konserwacja na czas zimy.....	11

1. Ogólne wskazówki dotyczące bezpieczeństwa

Nie zostawiać dzieci przy lub w basenie bez nadzoru. Wyjaśnić im, jakie są zagrożenia (basen przykryć okryciem ochronnym, jeśli nie ma możliwości nadzoru).

Przed kąpielą w basenie należy wziąć prysznic, w przypadku występujących zaburzeń krążenia należy powoli wchodzić do basenu.

Uwaga: Niebezpieczeństwo wypadnięcia do basenu. Niewielka głębokość. Nie skakać do basenu.

Uwaga: Podłączenie wszystkich urządzeń elektrycznych takich jak urządzenie filtrujące, reflektory podwodne itp. może być wykonane tylko przez wyspecjalizowanego elektryka.

2. Przed montażem

Należy dokładnie przeczytać zalecenia dotyczące montażu i instrukcję obsługi. Tylko fachowa instalacja (na ziemi lub w ziemi) umożliwi zgłaszanie roszczeń z tytułu gwarancji.

Przed montażem należy skontrolować zbiornik basenowy pod względem kompletności i nienagannego stanu. Ewentualne szkody powstałe na skutek transportu należy reklamować.

2.1 Zakres dostawy (specyfikacja)

Zasadniczo z każdym zbiornikiem dostarczane jest wyrównanie potencjału elektrycznego.

Zbiornik Ø [m]	Wysokość [m]	Wkład	Ściana stalowa z nałożonym profilem spinającym	Szyna profilowa Profil górny z rurkami łączącymi	Szyna profilowa Profil dolny z rurkami łączącymi
4	1,20	1	1	1 zestaw	1 zestaw
5	1,20	1	1	1 zestaw	1 zestaw
6	1,20	1	1	1 zestaw	1 zestaw
7	1,20	1	1	1 zestaw	1 zestaw
8	1,20	1	1	1 zestaw	1 zestaw
9	1,20	1	1	1 zestaw	1 zestaw
10	1,20	1	1	1 zestaw	1 zestaw
5	1,50	1	1	1 zestaw	1 zestaw
6	1,50	1	1	1 zestaw	1 zestaw
7	1,50	1	2	1 zestaw	1 zestaw
8	1,50	1	2	1 zestaw	1 zestaw
9	1,50	1	2	1 zestaw	1 zestaw
10	1,50	1	2	1 zestaw	1 zestaw

2.2 Bezpieczeństwo przy montażu stalowych ścian

Uwaga: Przed odpakowaniem stalowych ścian należy zapoznać się z umieszczoną na nich naklejką, informującą o zagrożeniach. Należy przestrzegać wskazówek zawartych w rozdziale Montaż basenu.

2.3 Lokalizacja

Idealne miejsce na basen powinno być nasłonecznione i osłonięte od wiatru.

Wskazówka: Zalecamy zasadniczo betonowanie zbrojonej ławy fundamentowej o grubości 12-15cm. Ława fundamentowa musi być idealnie pozioma.

2.4 Prawidłowe podłoże

Miejsce wybrane do wbudowania basenu musi być całkowicie równe, tzn. należy wyrównać odpowiednio niewielkie nachylenia terenu. Podłoże pod basenem powinien stanowić tzw. grunt rodzimy – nie usypany. Podłoże usypane musi być tak zagęszczone, by mogło unieść wymagane obciążenie basenu 1200 kp/m² przy głębokości niecki wynoszącej 1,20 m lub 1500 kp/m² przy 1,50 m. Wykop przeznaczony na basen musi być w Ø o ok. 1 m większy od wymiarów gotowego basenu. Przed rozpoczęciem właściwych prac montażowych konieczne jest oczyszczenie gruntu z wszelkich zalegających w nim elementów, które mogłyby uszkodzić wkład basenu. Wszystkie występujące jeszcze nierówności należy ewentualnie wyrównać warstwą drobnoziarnistego piasku.

Basen okrągły

Do ochrony wkładu basenu należy zastosować plandekę do ochrony dna lub podkład pod folię. Plandekę należy ponadto stosować również w przypadku asfaltu, betonu czy płyt styropianowych. Asfalt, styropian czy świeży beton nie tolerują PCW. Z reguły zalecamy zastosowanie plandeki chroniącej dno basenu – tylko ona gwarantuje długoletnią trwałość wkładu zbiornika.

2.5 Temperatura i wiatr

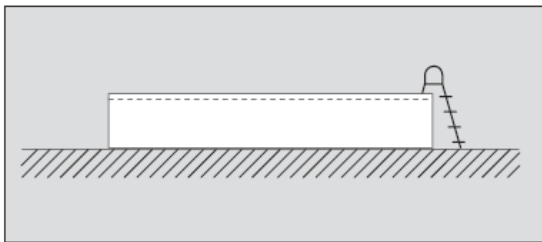
Wkład foliowy basenu jest wykonany z miękkiego PCW (tworzywo termoplastyczne). Właściwości tego tworzywa sprawiają, że najlepsze warunki do montażu basenu stwarzają temperatury otoczenia wynoszące pomiędzy 15°C a 25°C.

Wskazówka: Za niska temperatura – folia jest twarda i nieelastyczna, a przez to zbyt mała, za wysoka temperatura – folia jest miękka i elastyczna, a przez to zbyt duża. Przy zawieszaniu wkładu należy pamiętać, że bezpośrednie działanie dość silnych promieni słonecznych może spowodować zbyt silne rozciągnięcie powłoki. Silniejszy wiatr może uniemożliwić montaż basenu, gdyż płaszcz stalowy może się lekko zgiąć pod wpływem podmuchów wiatru. A to prowadzi do dalszych uszkodzeń.

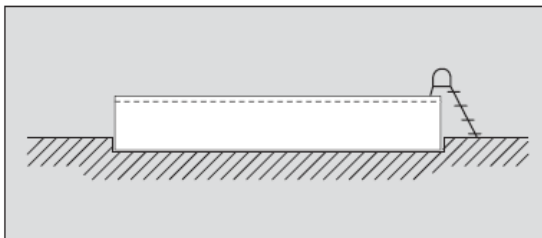
2.6 Montaż basenu – stojącego i zagłębionego

Basen można zamontować na różne sposoby:

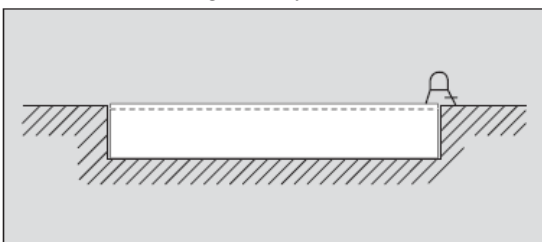
- jako basen stojący na powierzchni ziemi,



- częściowo wystający

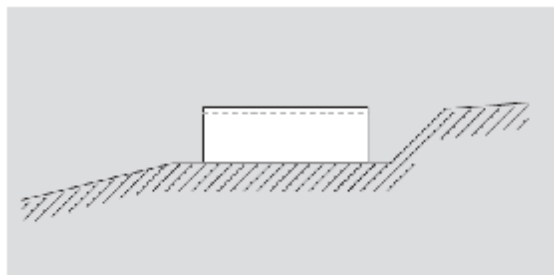


- całkowicie zagłębiony.



2.7 Ustawienie basenu na zboczu

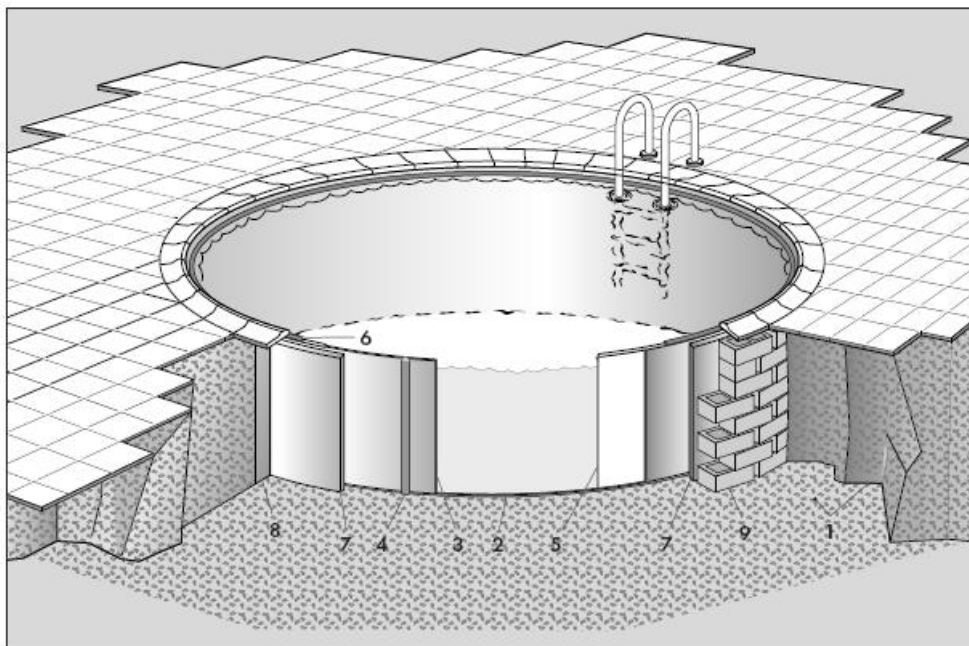
Jak już wspomniano, basenu nie można ustawiać na usypanej ziemi bez jej uprzedniego zagęszczenia. Stąd też powierzchnia, na której jest ustawiany cały basen, musi sięgać aż do gruntu rodzimego zbocza – zobacz rysunek. Basen należy od spadu zbocza oddzielić małym murkiem lub odpowiednią skarpią. W żadnym wypadku spadek nie może bezpośrednio opierać się na ścianach basenu.



2.8 Wymagane działania budowlane przy montażu basenu zagłębionego

Uwaga: Przy basenie zagłębionym do wypełnienia przestrzeni pomiędzy ścianą zbiornika a gruntem nie można użyć w żadnym wypadku samego piasku, gysu lub innego materiału, mającego tendencje do obsypywania się. Polecamy w tym wypadku głównie chudy beton o grubości ok. 20 cm. Należy koniecznie pamiętać o tym, że laniu betonu towarzyszy jednocześnie napełnianie wodą. Ma to szczególnie duże znaczenie w przypadku betonu chudego. Ponieważ beton jest znacznie cięższy od wody, przy zbyt szybkim wlewaniu betonu może wystąpić niebezpieczeństwo wgniecenia zbiornika. Aby w sposób optymalny zamontować basen, zaleca się zasadniczo utworzenie gładkiej i absolutnie poziomej płyty fundamentowej pod całą powierzchnią zbiornika. Materiał, który wypełnia przestrzeń między ścianą a gruntem, nie powinien być wstrząsany czy też ubijany, w przeciwnym razie dojdzie do uszkodzenia stalowego płaszcza (wybrzusza się do środka).

- 1 Obsypka
- 2 Profil dolny
- 3 Płaszcz stalowy
- 4 Profil spinający
- 5 Wkład
- 6 Profil górny
- 7 Izolacja
- 8 Chudy beton
- 9 Obmurze



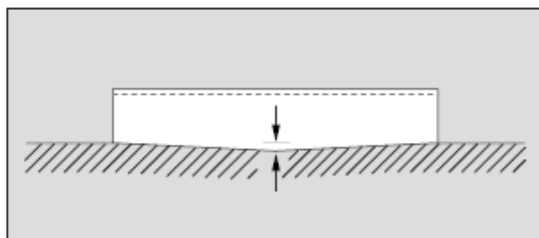
Basen zagłębiony z wypełnieniem przestrzeni między ścianą a gruntem z chudego betonu (na lewo) lub alternatywnie zabezpieczony obmurzem (na prawo)

2.9 Większa głębokość basenu

W przypadku wszystkich basenów można uzyskać większą głębokość dzięki wykonaniu wykopu o stożkowatym kształcie, obniżającego się w kierunku środka zbiornika. Bardzo elastyczny wkład rozciąga się aż do tego stopnia, że bez problemów dopasuje się do tego zagłębienia.

Z poniższej tabeli można odczytać, o ile możliwe będzie uzyskanie większej głębokości basenów o danej średnicy dzięki pogłębieniu wykopu.

Ø 4 m	dodatkowa głębokość ok.	15 cm
Ø 5 m	dodatkowa głębokość ok.	20 cm
Ø 6 m	dodatkowa głębokość ok.	25 cm
Ø 7 m	dodatkowa głębokość ok.	25 cm
Ø 8 m	dodatkowa głębokość ok.	30 cm
Ø 9 m	dodatkowa głębokość ok.	30 cm
Ø 10 m	dodatkowa głębokość ok.	35 cm



3. Montaż basenu

Instalacją basenu powinny zajmować się przynajmniej 2 osoby.

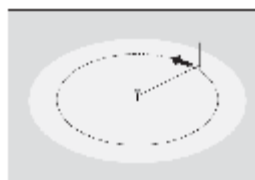
Brzegi blach, z których składa się płaszcz stalowy są bardzo ostre! W rozwiniętych arkuszach blachy stalowej zachodzi zjawisko naprężenia. Podczas rozpakowywania czy montażu należy cały czas nosić rękawice ochronne.

Ostrzeżenie! Niebezpieczeństwo uszkodzenia ciała!

Podczas rozcinania taśm mocujących rolki stalowej blachy druga osoba musi koniecznie przytrzymać górny brzeg blachy rękoma zabezpieczonymi rękawicami ochronnymi. Podczas rozcinania taśm mocujących ustawionej rolki stalowej blachy należy zachować kierunek rozcinania od dołu do góry, tzn. najpierw rozcinać należy taśmy znajdujące się bliżej podłoża.

W przeciwnym razie mogłoby dojść do niekontrolowanego i jednostronnego zadziałania naprężenia w kierunku górnym i blacha stalowa mogłaby w sposób niekontrolowany sama się rozwinąć.

Niebezpieczeństwo powstania ran ciętych!

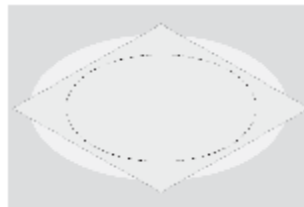


3.1 Zaznaczenie obrysów basenu

Po przygotowaniu podłoża dla basenu, należy narysować na nim obrys zbiornika za pomocą cyrkla pomiarowego.

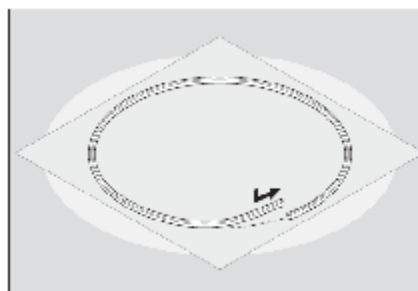
3.2 Ułożenie podkładu na dnie

Podkład ochronny dna należy wyłożyć na podłożu równym i oczyszczonym z ostrych przedmiotów. Podkład jest kwadratowy; po wybudowaniu basenu zostanie ona odpowiednio przycięta do wymiarów płaszcza stalowego.



3.3. Ułożenie profilu dolnego

Połączyć poszczególne segmenty profilu dolnego za pomocą rurek łączących, tworząc jeden okrąg. Gotowy okrąg wykonany z profilu musi dokładnie leżeć na wyznaczonej wcześniej linii obwodu basenu. Dokładną długość profilu dolnego można wyznaczyć po zainstalowaniu ściany basenu, odpiłowując ostatni segment profilu przy pomocy piły do metalu.



3.4 Postawienie ścian niecki

Wewnątrz okręgu ograniczonego profilem dolnym należy położyć grubą deskę i postawić na niej zrolowany stalowy płaszcz (zgodnie z rysunkiem).

Uwaga: Jeśli są wykrojone fabrycznie otwory przeznaczone na skimmer i dyszę wlotu muszą być w górnej części ściany! Powoli rozwijać stalową ścianę i wkładać odpowiednio w profil dolny.



Konieczne włożyć rękawice ochronne!

Należy zwrócić uwagę na to, by strona basenu pokryta białą powłoką była stroną zewnętrzną (nie dotyczy typu Metal-tec).

Wskazówka: Aby płaszcz stalowy był prowizorycznie przytrzymywany podczas montażu, należy nałożyć niektóre segmenty profilu górnego. Po ustawieniu ścian i umocowaniu ich w profilu dolnym należy wyrównać przy profilu dolnym ewentualne różnice w długości pomiędzy profilem a stalowym płaszczem.

Uwaga: Wycięcie na skimmer musi być we właściwym miejscu (zobacz optymalny system prowadzenia instalacji wodnej – przepływ wzdłużny czy przepływ kołowy). Skonsultować przedtem z fachowcami od montażu basenów.

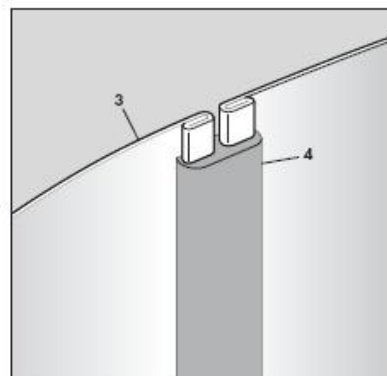
Wycięcia

Wyłamać przygotowane fabrycznie wycięcia na skimmer montowany w ścianie basenu i dyszę, brzegi spiłować i starannie usunąć zadziory. Przy skimmerze użyć podwójnego uszczelnienia. Jeśli nie jest dostępne, cięte brzegi należy obrobić środkiem ochrony przeciwkorozyjnej.

Wskazówka: Jeśli otwory przygotowane fabrycznie nie zostaną wykorzystane, należy przykleić na nie folię, dostarczoną wraz ze stalowym płaszczem.

3.5 Połączenie brzegów stalowego basenu z profilem spinającym

Po wstawieniu całego stalowego płaszcza (3) w dolny profil należy połączyć oba jego brzegi przy pomocy profilu spinającego (4) (zobacz rysunek). Należy zwrócić uwagę na to, czy zagięcie z blachy stalowej jest właściwie wsunięte w profil. Profil należy wsunąć tak, by elastycznie obejmował zakładki z blachy. Ewentualne lekkie swobodne ruchy brzegów metalowego płaszcza polepszają dopasowanie tych dwóch elementów. W żadnym wypadku profil nie może być wsunięty niezgodnie z instrukcją czy wciskany na siłę. Prowadzi to do uszkodzenia ściany i zmniejsza stateczność basenu.



3.6 Zawieszenie wkładu foliowego

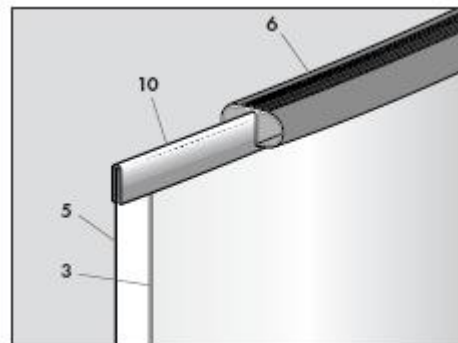
Wejść po drabinie do basenu (boso lub założyć buty gumowe) i położyć foliowy wkład basenu na środku dna zbiornika.

Rozpocząć rozwijanie folii od środka na zewnątrz tak, by spoiny łączące dno z bokami miały równą odległość od dna/narożników ścian.

Wskazówka: Wkład został wykonany poniżej wymiarów, tzn. jest nieco mniejszy od blachy. Tylko w ten sposób można uniknąć marszczeń, jednakże całkowite ich wyeliminowanie nie jest możliwe. Nie stanowi to jednak obniżenia jakości i nie rzutuje na trwałość folii. To wykonanie poniżej wymiarów sprawia, że konieczne jest naciągnięcie (rozciągnięcie) wałka do zawieszenia folii przy jej mocowaniu. Więcej trzeba naciągać przy chłodnej pogodzie, mniej - przy ciepłej.

A) Zamocowanie wkładu foliowego przy użyciu konwencjonalnego wałka do zawieszania

Część ścienną wkładu foliowego (5) unieść równomiernie i zawiesić folię przy pomocy wałka (10) na stalowym płaszczu (3). Aby zostały zachowane okrągłe kształty ścian i by zabezpieczyć wałek, należy po zawieszeniu odcinka folii nałożyć górny profil (6). Tak należy postępować aż do zawieszenia całego wkładu. Jeśli pojawią się jakieś skośne marszczenia na powierzchni folii, można je zniwelować jedynie usuwając profil górny i ponownie zawieszając cały wkład.

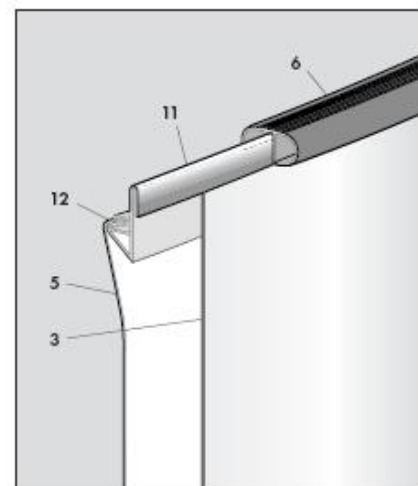


B) Mocowanie przy pomocy wciskanego wałka i specjalnego profilu

Zalety:

- Ułatwienie montażu – natychmiastowa stabilność stalowego płaszcza,
- Kamienie brzegowe można układać bezpośrednio na profilu górnym,
- Łatwe usunięcie skośnych marszczeń, ponieważ wciskany wałek można przesuwać poziomo.

Nałożyć specjalny profil (11) na stalowy płaszcz (3), a następnie górny profil (6) (zobacz kolejne punkty instrukcji). Teraz stalowe ściany stoją stabilnie i ułatwiają dalszy montaż. Wsuwać wałek (12) wkładu (5) w specjalną komorę profilu specjalnego (11) aż do zawieszenia całego wkładu.



3.7 Zamocowanie profilu górnego

Wcisnąć pierwszy segment na krawędź zbiornika – na profil zaczepowy lub specjalny. Następnie nałożyć kolejny segment profilu górnego i za pomocą rurki łączącej połączyć dokładnie z pierwszym segmentem. Czynność tę kontynuować aż do momentu zamocowania całego profilu górnego.

Dokładne wyrównanie długości może nastąpić przy pomocy załączonego odcinka profilu górnego lub przez odpiłowanie profilu przy pomocy piły do metalu.

Po zamocowaniu wszystkich elementów profilu górnego należy je docisnąć do ścian zbiornika, klepiąc pojedyncze segmenty ręką lub gumowym młotkiem. Jeżeli podczas montażu powstaną odstępy między segmentami, należy profil jeszcze raz poluzować i dosunąć elementy do siebie tak, by ściśle przylegały.

3.8 Napelnianie zbiornika

Sprawdzić, czy wkład foliowy został właściwie zawieszony. Należy zniwelować ewentualne marszczenia na dnie basenu. Teraz napuścić trochę wody do zbiornika. Gdy poziom wody osiągnie ok. 2 cm można ostatnie niewielkie marszczenia wygładzić stopą lub przy pomocy szczotki.

Teraz można napełnić basen wodą, jednocześnie wylewając oporowy mur z betonu.

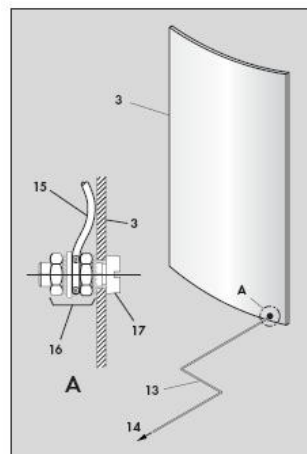
Ważne! Koniecznie należy przestrzegać:

Instalacja elementów montażowych do basenu takich jak skimmer czy dysze lub wycinanie w folii miejsc z przeznaczeniem na owe elementy może nastąpić dopiero wtedy, gdy woda prawie osiągnie poziom miejsca, w którym mają być montowane części wyposażenia.

3.9 Wyrównanie potencjału

Zgodnie z normą DIN 57100 (część 702) lub VDE (część 702) przy basenie powinno znajdować się wyrównanie potencjału. Do tego można użyć przykładowo załączonych części zgodnie z przedstawionym rysunkiem. Części łączące w przypadku kontaktu z wilgocią trzeba pokryć warstwą środka chroniącego przed korozją (lakier).

- 3 Płaszcz stalowy
- 13 Wyrównanie potencjału
- 14 Kabel do uziemienia
- 15 Kabel do wyrównania potencjału
- 16 nakrętka, w kształcie „U”
- 17 Śruba



4. Wskazówki dotyczące eksploatacji

4.1 Na co należy zwrócić uwagę przy opróżnianiu basenu

W przypadku opróżniania i czyszczenia basenu ponowne jego napełnienie powinno nastąpić najlepiej tego samego dnia. W przeciwnym razie, w szczególności przy złej pogodzie (deszcz) może pojawić się ryzyko przesunięcia czy osunięcia obsypki i wgniecenia stalowego zbiornika. Przy opróżnianiu basenu przy pomocy pompy należy zwrócić uwagę, czy zapewniony jest należyty odpływ wody tak, by w żadnym wypadku nie wsiąkała ona w ziemię w pobliżu basenu.

4.2 Naprawa

Uszkodzenia wkładu basenu można naprawić w łatwy sposób przy pomocy zestawu naprawczego. Proszę przestrzegać instrukcji obsługi załączonej do zestawu naprawczego. Uszkodzenia powłoki lakierowej na stalowych ścianach zbiornika można naprawić stosując dostępne w handlu lakiery odporne na warunki atmosferyczne.

4.3 Konserwacja na czas zimy

Baseny całkowicie lub częściowo zagłębione należy pozostawić na zimę napełnione wodą. Wszystkie części basenu są wystarczająco elastyczne czy stabilne, by sprostać wszelkim wymaganiom powstałym na skutek zmian atmosferycznych.

Konieczne należy przestrzegać:

Przed nastaniem zimy należy odinstalować wszystkie zawieszane części takie jak skimmer czy dysze. Jeśli skimmer i dysze są zamocowane na stałe, należy odpowiednio obniżyć poziom wody. Przed nadejściem zimowej pory należy również wyjąć drabinki z basenu. Zaleca się zastosowanie do ochrony basenu pokrycia zimowego.

Aby uniknąć niepotrzebnego sprzątania w porze wiosennej zalecamy użycie chemii do basenu, zabezpieczającej na czas zimy. Chemiczne środki ochronne na czas zimy dodaje się po prostu do wody, a one zapobiegają tworzeniu się osadów z wapna i brudu na folii basenowej oraz przeciwdziałają silnemu rozrostowi glonów w wodzie. Dzięki temu kolejne sprzątanie basenu przed sezonem będzie znacznie ułatwione.

Zastrzega się zmiany służące technicznemu rozwojowi

NOTATKI :